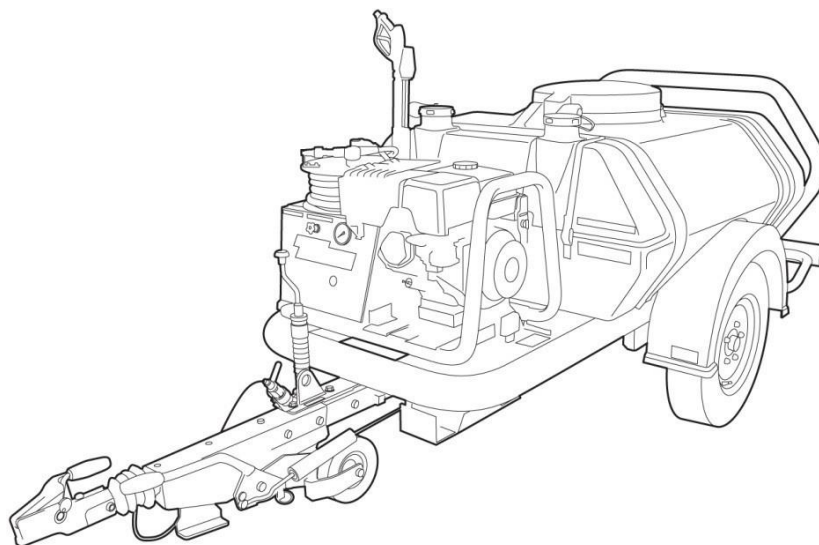


Aukšto plovimo įrenginys (benzininis)

Šis itin universalus įrenginys skirtas valymo ir techninės priežiūros darbams, net labiausiai nepasiekiamose vietose. Jį sudaro ant vienašės priekabos sumontuota 940 litrų talpos vandens cisterna su įrengtais chemikalų ir antifrizo bakais. Maks. 1 500 kg bendrojo svorio įrangą galima vilkti daugeliu komercinių transporto priemonių. Įrenginį taip pat galima naudoti cisternoms išplauti stipria srove, mašinoms ir agregatams plauti, ratams plauti, betonui ruošti ir įmonių teritorijoms bendrai plauti.



Šioje naudojimo instrukcijoje aprašyta:

- Naudojimas
- Kasdienė techninė priežiūra
- Transportavimas

Naudojimo taisyklės:

- Tinkamas atitvėrimas, jei privaloma
- Tinkamos AAP

Vilkimas:

- Velkančioji transporto priemonė privalo būti tinkama šiam svoriui vilkti
- Patikrinkite, ar jūsų vairuotojo pažymėjimas leidžia jums vilkti šį įrenginį
- Maksimalus greitis greitkeluose yra 60 mph.

Darbo sauga ir įrenginio priežiūra:

- Visi, kas naudojasi šiuo įrenginiu, privalo būti tinkamai kvalifikuoti.
- Visada privaloma naudoti tinkamas asmenines apsaugos priemones, AAP.
- Visi, kad naudojasi šiuo įrenginiu, privalo būti vyresni negu 18 metų, nes, netinkamai naudojant aukšto slėgio vandenį, gali kilti pavojus.
- Vadovaukitės visais nurodymais ir saugos informacija bei taisyklėmis, pateiktas ant įrenginio priklijuotuose lipdukuose.
- Nenukreipkite purkštuvo į žmones ar gyvūnus, net kai įrenginys yra išjungtas, nes jame vis dar gali būti liekamojo slėgio.
- Jei nesate tikri dėl kokių nors nurodymų, žr. įrenginio naudojimo instrukciją.
- Dirbkite tik saugiose vietose
- Šis įrenginys – ne žaislas
- Atidžiai perskaitykite instrukciją ir laikykitės nurodymų
- Nenaudokite aukšto slėgio ant jautrių paviršių.
- Paviršių, kurį reikia nuplauti, pirmiausiai visada išbandykite

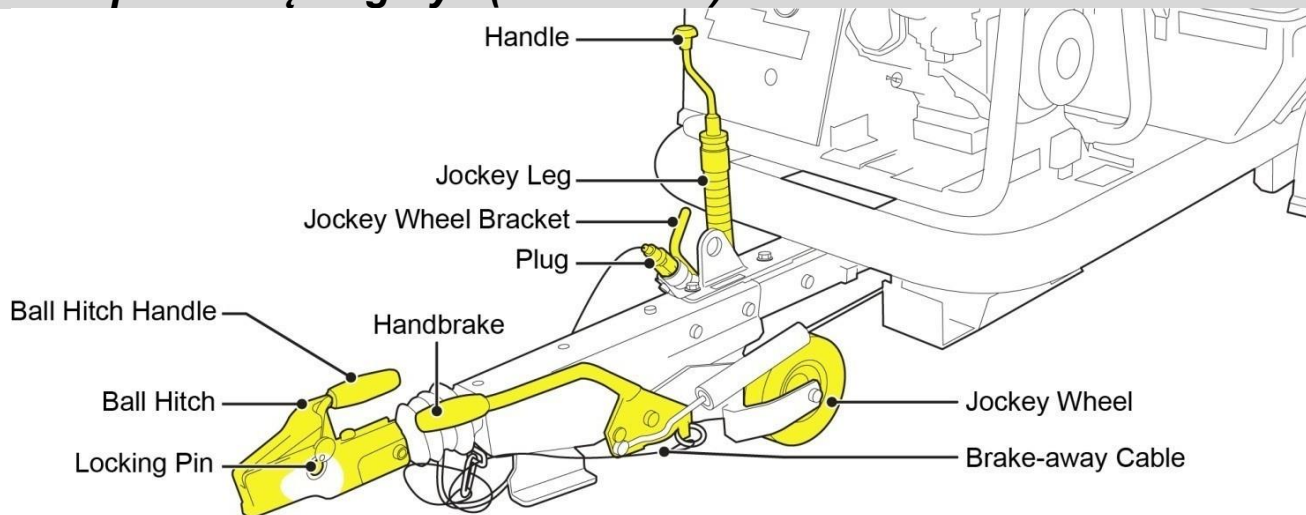
BRENDON POWERWASHERS

BUILT TO LAST ... DESIGNED TO PERFORM

Units 2, Hillsmoor, Sandys Moor, Wiveliscombe, Taunton, Somerset, England TA4 2TU
Telefonas: (+44) 01984 624500 Faksas Nr.: (+44) 01984 624501

www.powerwashers.co.uk

Aukšto plovimo įrenginys (benzininis)

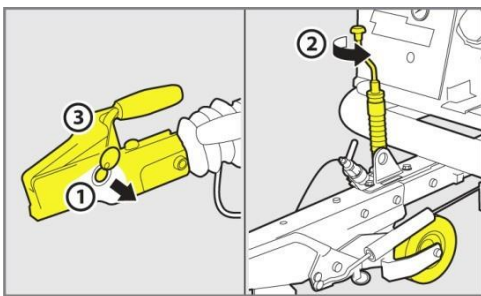
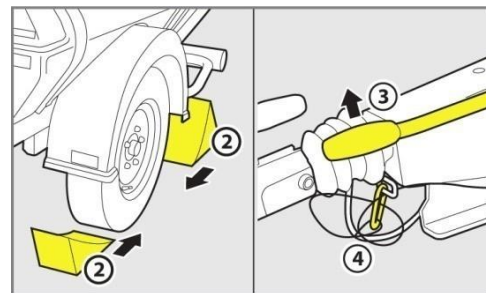


Vilkimas

Įspėjimas! Velkančioji transporto priemonė privalo būti patvirtinta tinkama vilkti MAKS. 1 500 kg svorį

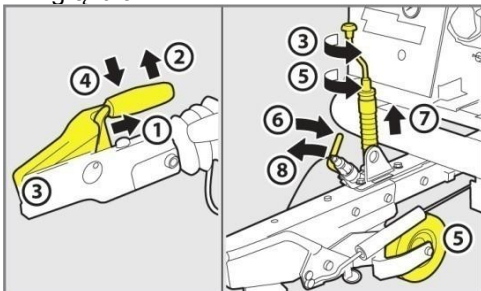
Įspėjimas! Patikrinkite, ar vairuotojo pažymėjimas suteikia jums teisę vilkti priekabą su MAKS. 1 500 kg svorio krovinium.

3. Nuleiskite sukabinimo įtaisą ant gražulo naudodami atraminį ratuką
4. Atleiskite rankeną
5. Toliau sukite atraminį ratuką, kol jis bus iki galo pakeltas
6. Atlaisvinkite atraminio rato laikiklį
7. Pakelkite atraminį ratuką aukštyn
8. Užfiksuokite atraminio ratuko laikiklį



Pasiruošimas

1. Pašalinkite apsauginį fiksiatorių
2. Naudokite atraminį ratuką, kad pakeltumėte sukabinimo įtaisą
3. Nustatykite sukabinimo įtaisą virš gražulo



Priekabos prikabinimas

1. Paspauskite saugiklį, kad būtų atlaisvinta rankena
2. Pakelkite rankeną

Jungiamasi

1. Įkiškite kištuką į lizdą
2. Prikabinkite apsauginį trosą prie velkančiosios transporto priemonės
- Dėmesio!** Nevyniokite apsauginio trosą aplink gražulą
3. Patikrinkite, ar veikia visos lemputės
4. Atleiskite rankinį stabdį, kad paruošumėte vilkti

Atbulinė eiga

Patarimas! Važiuojant atbuline eiga, automatiškai veikia saviriedos stabdys!

1. Važiuodami atbuline eiga įsitikinkite, kad iš galo pakanka vietos.

Priekabos atkabimas

2. Pastatykite įrenginį ant lygaus paviršiaus
3. Pakiškite blokavimo trinkelės po priekiniais ir galiniais ratais (ne JK spec.)
4. Užtraukite rankinį stabdį
5. Atkabinkite apsauginį trosą
6. Ištraukite kištuką iš lizdo.

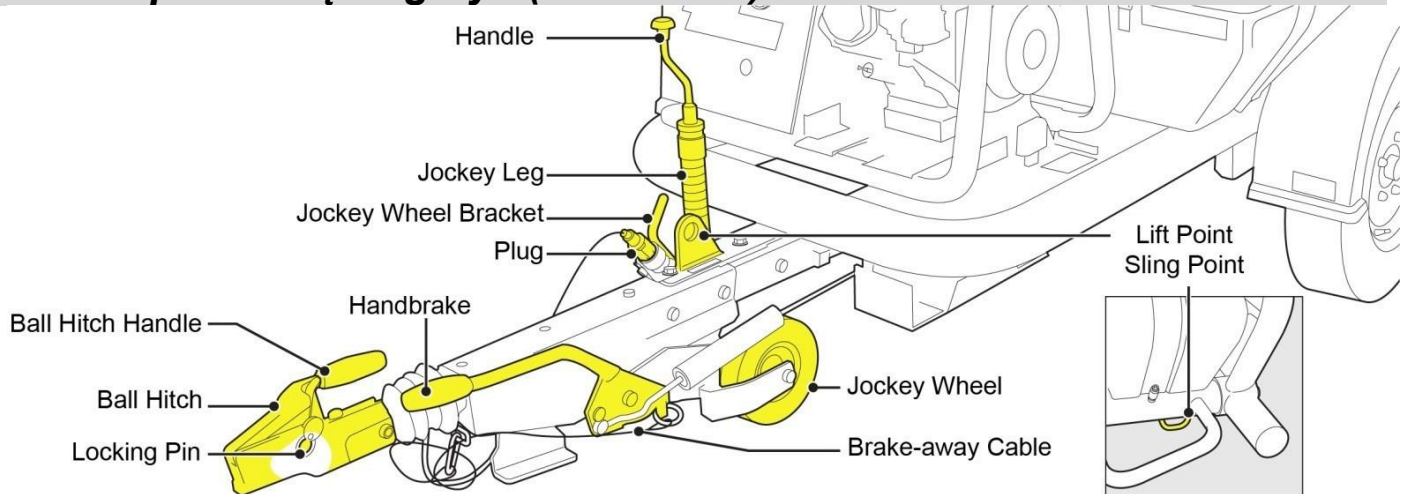
BRENDON POWERWASHERS

BUILT TO LAST ... DESIGNED TO PERFORM

Units 2, Hillsmoor, Sandys Moor, Wiveliscombe, Taunton, Somerset, England TA4 2TU
Telefonas: (+44) 01984 624500 Fakso Nr.: (+44) 01984 624501

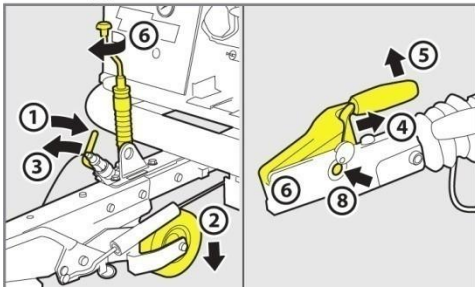
www.powerwashers.co.uk

Aukšto plovimo įrenginys (benzininis)



Vilkimas (tęs.)

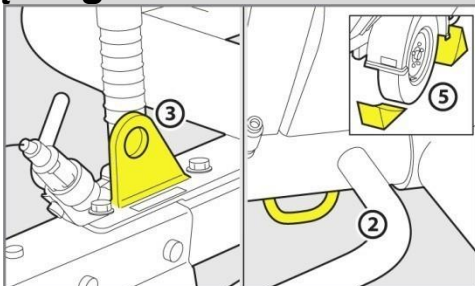
Atlaisvinimas / pastatymas į vietą



Dėmesio! Statant įrenginį ant šlaito, sukabinimo įtaisas privalo būti nukreiptas nuokalnės link!

1. Atlaisvinkite atraminio rato laikiklį
2. Nuleiskite atraminį ratuką
3. Užfiksuokite atraminio ratuko laikiklį
4. Paspauskite saugiklį, kad būtų atlaisvinta rankena
5. Patraukite rankeną aukštyn
6. Naudokite atraminį ratuką, kad pakeltumėte sukabinimo įtaisą
7. Atkabinkite apsauginį trosą
8. Įtaisykite fiksatorių
9. Ištraukite kištuką iš maitinimo lizdo.
10. Patraukite įrenginį ir reguliuokite atraminį ratuką, kol įrenginys bus lygus kelio paviršiui.

Įrenginio kėlimas



Įspėjimas! Naudokite tik patvirtintus kėlimo stropus

1. Patikrinkite kėlimo stropus, ar nėra jų apgadinimo ar nusidėvėjimo požymių
2. Prakiškite ilgąjį stropą pro dvi kėlimo ašas važiuoklės gale
3. Pritvirtinkite trumpąjį stropą prie priekinio kėlimo taško tinkamos „D“ klasės grandine
4. Atsargiai pakelkite įrenginį ir nuleiskite jį į norimą vietą
5. Paremkite ratus, kai įrenginys statomas aukštai, o ne ant žemės (ne JK spec.)

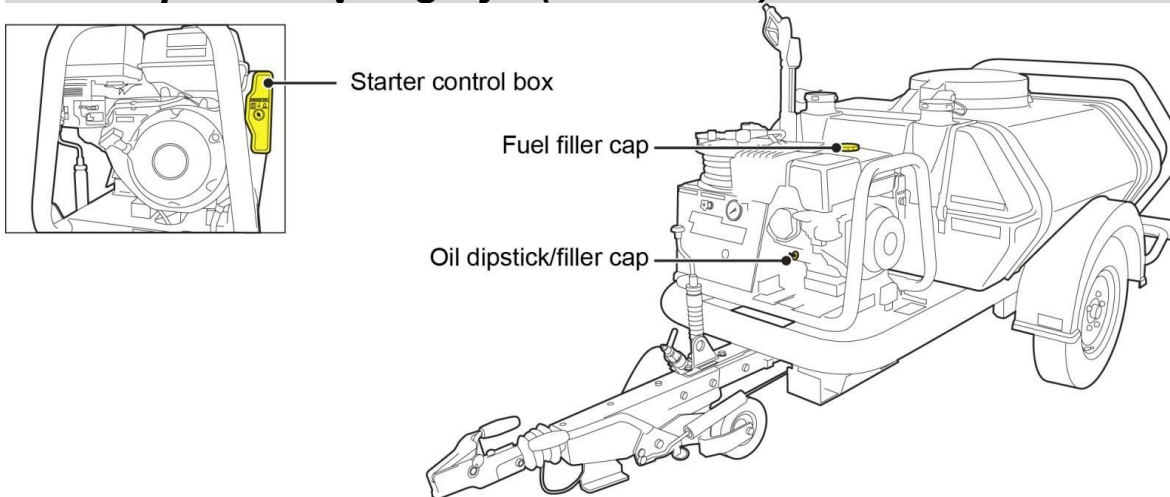
BRENDON POWERWASHERS

BUILT TO LAST ... DESIGNED TO PERFORM

Units 2, Hillsmoor, Sandys Moor, Wiveliscombe, Taunton, Somerset, England TA4 2TU
Telefonas: (+44) 01984 624500 Fakso Nr.: (+44) 01984 624501

www.powerwashers.co.uk

Aukšto plovimo įrenginys (benzininis)



Prieš naudojimą:

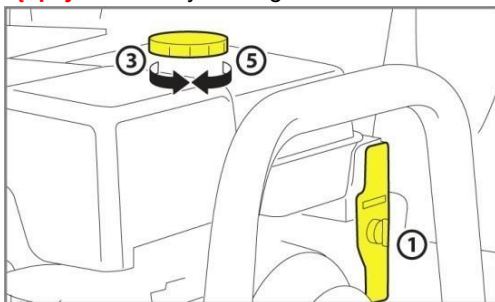
Bendra būklė

1. Patikrinkite žarną ir tvirtinimo dalis, ar jos nesugadintos, nenusidėvėję, ar nėra nuotėkių

Degalų lygio tikrinimas

[spėjimas!] Pasirūpinkite, kad vieta būtų gerai vėdinama

[spėjimas!] Laikykite degalus atokiai nuo atviros liepsnos ir šilumos šaltinių

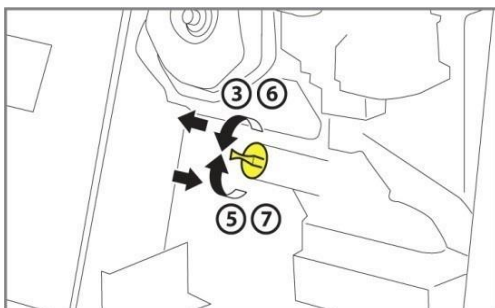


1. Išjunkite variklį
2. Nuvalykite sritį aplink degalų bako dangtelį
3. Atsukite pildymo angos dangtelį
4. Patikrinkite degalų lygį; jei reikia, pripilkite daugiau degalų
Pastaba: Bako talpa yra 6,5 l
5. Vėl užsukite degalų bako dangtelį
6. Nuvalykite degalus, jei jų išsiliejo

Variklio alyvos pildymas

Dėmesio! Naudokite tik patvirtintą alyvą SAE 10W40

1. Nuvalykite sritį aplink alyvos pildymo angos dangtelį
2. Atsukite pildymo angos dangtelį ir pripilkite daugiau alyvos
3. Užsukite pildymo angos dangtelį
4. Įjunkite variklį, leiskite jam paveikti maždaug 1 minutę, tada dar kartą patikrinkite alyvos lygį



Variklio alyva

Dėmesio! Variklis turi būti išjungtas.

[spėjimas!] Alyvos lygio tinkamai nustatyti nepavyks, kol variklis bus šiltas

1. Pastatykite įrenginį lygioje vietoje.
2. Nuvalykite sritį aplink alyvos lygio matuoklį.
3. Atsukite alyvos lygio matuoklį ir ištraukite jį
4. Nuvalykite alyvos lygio matuoklį.
5. Įkiškite ir tvirtai užsukite alyvos lygio matuoklį.
6. Atsukite alyvos lygio matuoklį.
6. Atsukite alyvos lygio matuoklį, ištraukite jį ir patikrinkite alyvos lygį
7. Alyvos lygis turi būti tarp MIN ir MAKS žymų
8. Įkiškite alyvos lygio matuoklį atgal

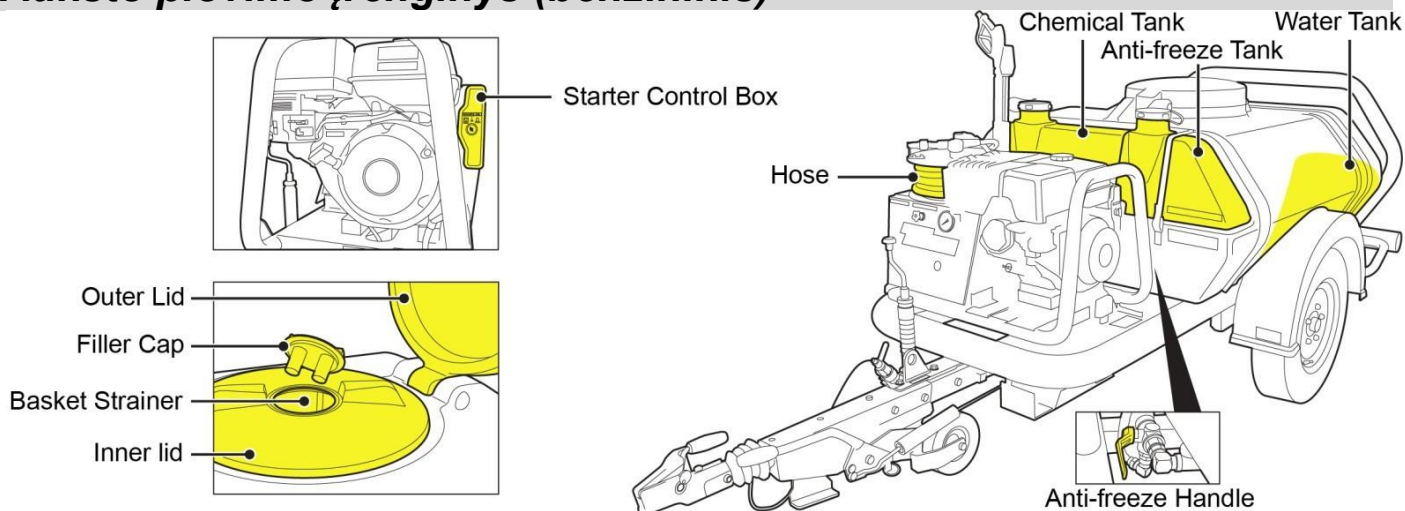
BRENDON POWERWASHERS

BUILT TO LAST ... DESIGNED TO PERFORM

Units 2, Hillsmoor, Sandys Moor, Wiveliscombe, Taunton, Somerset, England TA4 2TU
Telefonas: (+44) 01984 624500 Faksas Nr.: (+44) 01984 624501

www.powerwashers.co.uk

Aukšto plovimo įrenginys (benzininis)



Paruošimas naudoti (tęs.)

Purkštuvų keitimas



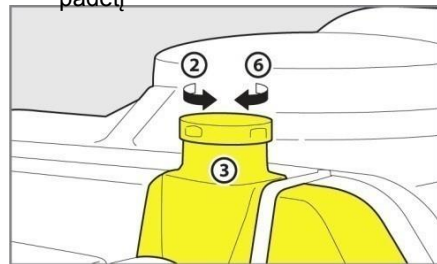
- Įspėjimas!** Būkite atsargūs, kad nepatektų purvo arba nešvarumų
1. Sumažinkite sūkius, kad variklis veiktų tuščiaja eiga
 2. Įjunkite raudoną gaiduko fiksiatorių
 3. Atsukite purkštuvų jungiamąją movą
 4. Ranka užveržkite jungiamąją movą

Patarimas! Greitam ir energingam valymui naudokite turbininį purkštuvą, pasirinkę maks. slėgį.

Antifrizo pildymas

Jei norite pripilti antifrizo:

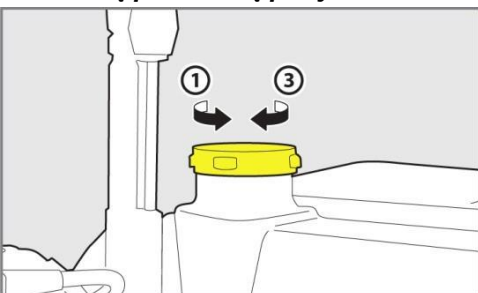
1. Atjunkite purkštuvą
2. Pakelkite raudoną antifrizo rankeną į vertikalią padėtį
3. Užveskite įrenginį ir leiskite varikliui veikti tuščiaja eiga
4. Kai iš žarnos pradės veržtis antifrizas, išjunkite įrenginį
5. Sugražinkite raudoną rankeną į horizontalią padėtį



Prieš pradėdami naudoti:

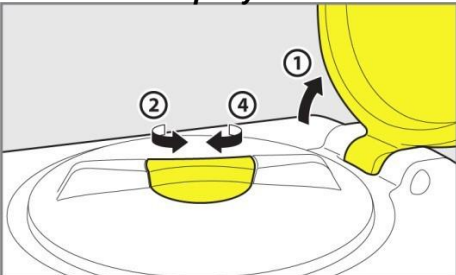
1. Atjunkite purkštuvą
2. Atsukite antifrizo pildymo angos dangtelį
3. Įkiškite žarnos galą į antifrizo baką
4. Užveskite įrenginį ir leiskite varikliui veikti tuščiaja eiga
5. Kai pradės tekėti švarus vanduo, įrenginį išjunkite
6. Vėl užsukite dangtelį

Cheminių priemonių pildymas



- Dėmesio!** Naudokite tik patvirtintas chemines priemones
1. Atsukite bako dangtelį
 2. Pripilkite į baką cheminių priemonių
 3. Vėl užsukite bako dangtelį.

Vandens bako pildymas



- Įspėjimas!** Į šį baką pilkite tik vandenį
1. Atidarykite dangtį
 2. Atsukite bako dangtelį
 3. Pripilkite vandenį
 4. Užsukite bako dangtelį ir uždarykite dangtį

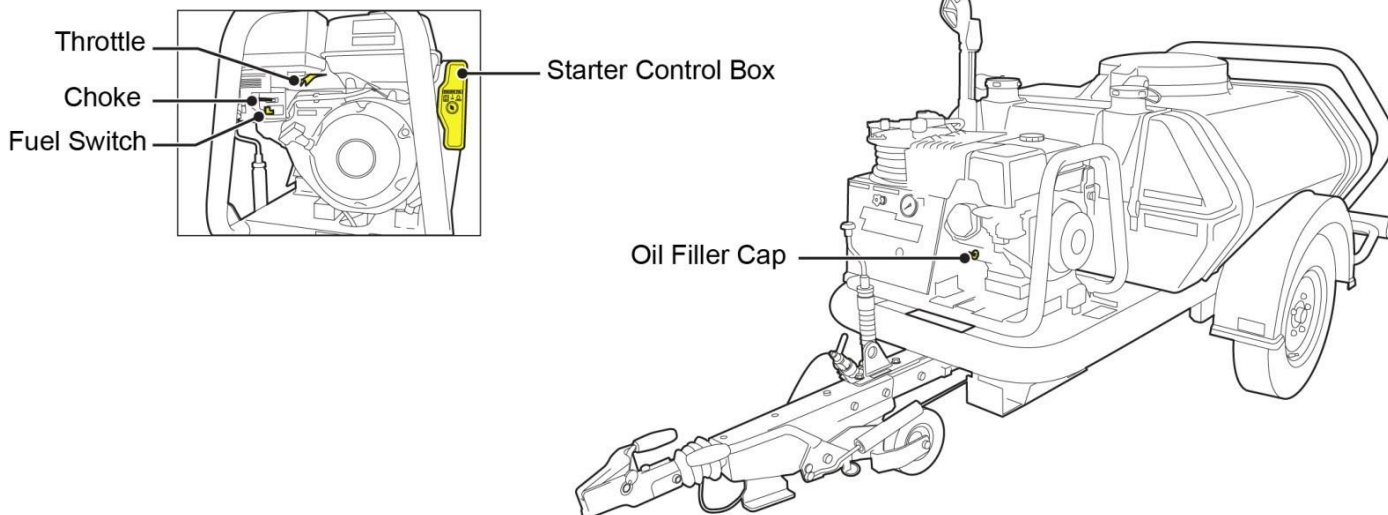
BRENDON POWERWASHERS

BUILT TO LAST ... DESIGNED TO PERFORM

Units 2, Hillsmoor, Sandys Moor, Wiveliscombe, Taunton, Somerset, England TA4 2TU
Telefonas: (+44) 01984 624500 Fakso Nr.: (+44) 01984 624501

www.powerwashers.co.uk

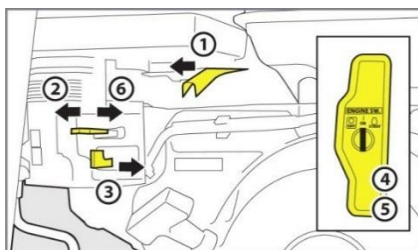
Aukšto plovimo įrenginys (benzininis)



Eksplotavimas

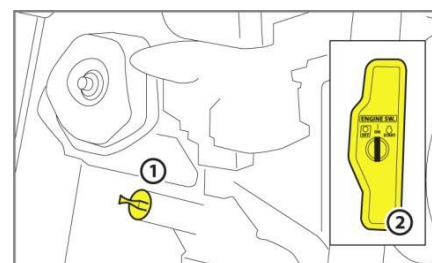
Paleidimas

Įspėjimas! Įrenginį naudokite tik gerai vėdinamoje vietoje



1. Pasukite droselinės sklendės svirtį į kairę
2. Patraukite vožtuvo sklendės svirtį iki pat galo į kairę.
Dėmesio! Nebūtina, kai lauko temperatūra yra aukštesnė arba kai variklis šiltas!
3. Patraukite degalų svirtį į dešinę (į atidarymo padėtį)
4. Pasukite užvedimo jungiklį į padėtį „ON“ (Įjungti) **Dėmesio!** Užsidegs lemputė „Amp“
5. Pasukite starterio jungiklį į padėtį „START“ (Užvesti), kad įrenginys būtų paleistas
6. Kai įrenginys išils, patraukite vožtuvo sklendės svirtį į dešinę

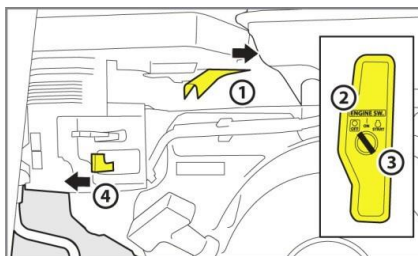
Automatinis įspėjimas apie alyvos lygį



Dėmesio! Šis variklis turi įspėjimo apie žemą alyvos lygį sistemą, kuri išjungia variklį, kai alyvos lygis yra žemas

1. Patikrinkite alyvos lygį ir pripilkite daugiau alyvos
2. Užveskite variklį.

Variklio išjungimas



1. Patraukite droselinę sklendę į dešinę
2. Pasukite starterio jungiklį į padėtį „OFF“ (Išjungti)
3. Ištraukite uždegimo raktelį
Dėmesio! Nepalikite įrenginio be priežiūros, kai raktelis yra užvedimo padėtyje!
4. Nustatykite degalų tiekimo jungiklį į padėtį „off“ (pasukti į kairę)

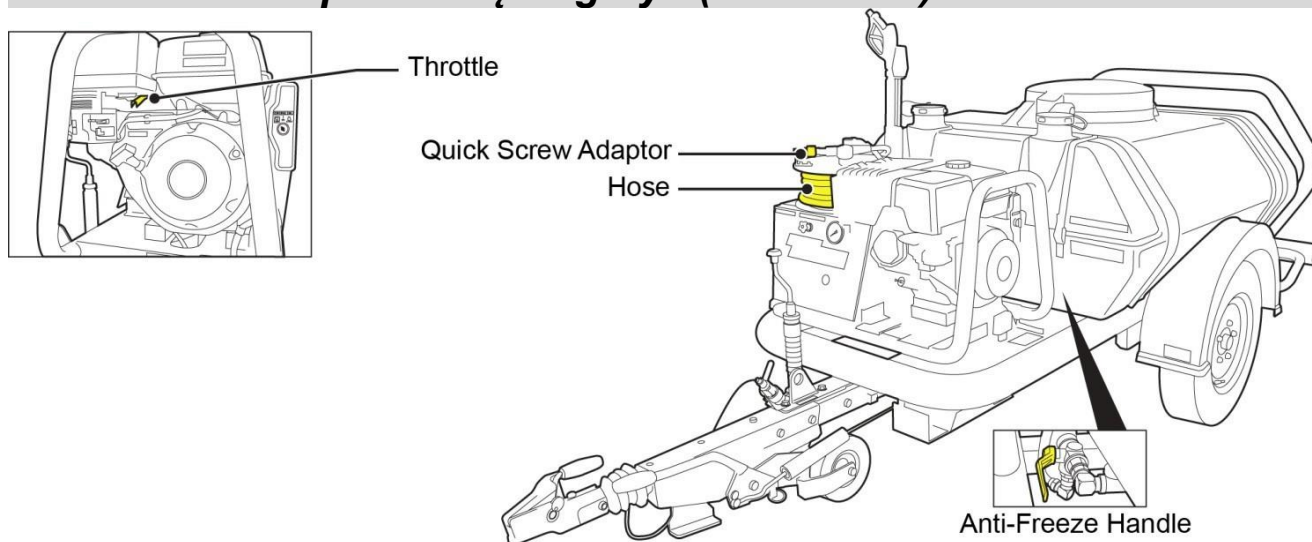
BRENDON POWERWASHERS

BUILT TO LAST ... DESIGNED TO PERFORM

Units 2, Hillsmoor, Sandys Moor, Wiveliscombe, Taunton, Somerset, England TA4 2TU
Telefonas: (+44) 01984 624500 Faksas Nr.: (+44) 01984 624501

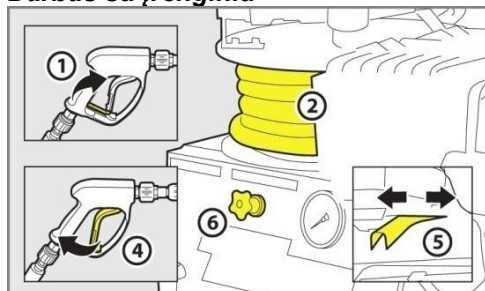
www.powerwashers.co.uk

Aukšto Aukšto plovimo įrenginys (benzininis)



Eksploatavimas (tęs.)

Darbas su įrenginiu



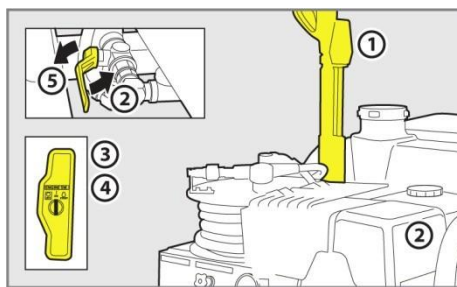
1. Ištraukite raudoną apsauginį fiksatorių.
2. Patraukite ir išvyniokite žarną.
3. Nukreipkite purkštuvą į plovimo vietą **Įspėjimas!** Aukšto slėgio vanduo yra pavojingas! Niekada nenukreipkite purkštuvo į žmogų ar gyvūną.
4. Patraukite gaiduką.
5. Nustatykite slėgį sureguliuodami variklio sūkius.
6. Sureguliuokite cheminės priemonės sklendę, kad būtų tiekiamas darbui atlikti reikiamas cheminės priemonės kiekis.
7. Laikykite purkštuvą mažiausiai 5–10 cm atstumu nuo plaunamo daikto ar objekto ir plaukite lėtai mostais.

Pabaigę naudoti įrenginiu Išjunkite įrenginį



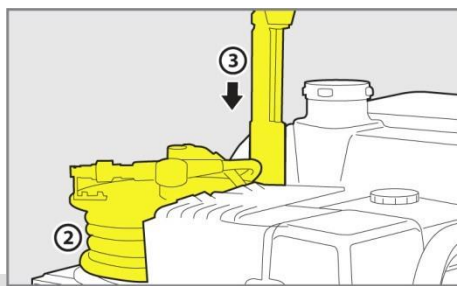
1. Uždarykite droselinę sklendę, kad išjungtumėte variklį.
2. Pasukite raktelį į išjungimo padėtį.
3. Nukreipkite purkštuvą nuo savęs ir patraukite gaiduką, kad išleistumėte bet kokį likusį slėgį.
4. Nuimkite purkštuvą ir padėkite jį laikiklį.
5. Suvyniokite žarną ant būgno.

Apsauga nuo užšalimo



1. Atjunkite purkštuvą.
2. Pakelkite raudoną antifrizo rankeną į vertikalią padėtį.
3. Užveskite įrenginį ir leiskite varikliui veikti laisva eiga.
4. Kai iš žarnos pradės veržtis antifrizas, išjunkite įrenginį.
5. Pasukite raudoną rankeną į horizontalią padėtį.

Paruošimas transportavimui



1. Nuplaukite įrenginį pasirinkę žemą (maks. 6 barų) slėgį.
2. Suvyniokite žarną atgal ant būgno.
3. Nuimkite purkštuvą ir įdėkite jį laikiklį.
4. Nustumkite transportavimui paruoštą įrenginį į saugią vietą.